



AUTOMATISME À BRAS ARTICULÉ POUR PORTAILS BATTANTS

AVEC MOTEUR 24 Vdc



BL
CARDIN



Alimentation moteur
24 Vdc

Longueur maxi. vantail / Poids maxi. vantail
2 m - 150 kg

Facteur de marche
70 %

Ouverture maxi.
130°

24V

BL1924

BL1924

Opérateur électromécanique, autobloquant, avec moteur alimenté en basse tension. Adapté à l'application sur portails battants à un ou deux vantaux, compact, robuste et d'un design soigné, c'est la solution idéale pour automatiser des portails à usage domestique avec piliers de grandes dimensions.

Les finitions et l'emploi de matériaux de haute qualité en garantissent l'inaltérabilité face aux agents atmosphériques. Les solutions technologiques mises en œuvre le distinguent, et en font un matériel haut de gamme.

APPLICATION

DOMAINE D'APPLICATION

Le dispositif est indiqué pour la motorisation de portails battants à un ou deux vantaux allant jusqu'à **2 mètres** par vantail d'un poids maxi. de **150 kg**. Tous les modèles sont applicables aussi bien à **droite** qu'à **gauche** du passage. L'installation est rapide sur tout type de portail battant existant ou neuf.

Particulièrement indiqué dans les cas de figure où les pivots du portail se trouvent à une profondeur de **0 - 400 mm** par rapport à la base de fixation du motoréducteur. Peut être appliqué sur portails avec ouverture contraire à la position du moteur. L'utilisation de moteurs alimentés en basse tension augmente les performances et la sécurité de l'automatisme.

L'appareil étant dépourvu de programmeur électronique, il est recommandé de monter exclusivement un programmeur électronique Cardin, qui assurent une **sécurité anti-coincement** (avec inversion du sens de marche en cas d'obstacle se trouvant dans le battement), la fonction "**soft start**" et "**soft stop**" et, s'il est doté de batterie, la possibilité d'effectuer les **manœuvres de secours** même en cas de coupure de courant.

carter antichoc

bras articulé en AL
moulé sous pression

patte au portail

déverrouillage manuel

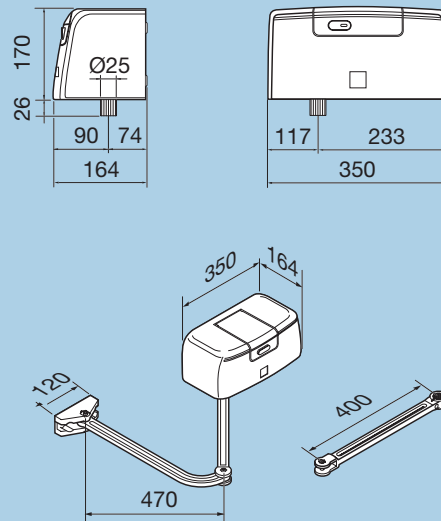


CARACTÉRISTIQUES TECHNIQUES

Modèle	Alimentation moteur	Courant absorbé	Puissance absorbée	Facteur de marche	Temps d'ouverture 90°	Couple	Vitesse du réducteur	IP
	Vdc	A	W	%	s	Nm	tr/mn	
BL1924	24	3,5	85	70	12,5	170	1,7	44

DESCRIPTION TECHNIQUE

- Moteur à basse tension.
- Réducteur avec engrenages en acier sous boîtier constitué de deux demi-coques en aluminium moulé sous pression.
- Lubrification permanente par graisse fluide.
- Carter de protection en matière plastique antichoc.
- Portillon d'accès au dispositif de déverrouillage fermant à clé.
- Le motoréducteur est équipé de deux micro-interrupteurs, l'un de fermeture "FCC" et l'autre d'ouverture "FCA".
- Étrier de support moteur en acier galvanisé.
- Éléments du bras articulé en aluminium moulé sous pression.



VERSIONS

200/BL1924 Opérateur à bras articulé pour portails battants.

ACCESSOIRES

980/XLSE Serrure électrique 12 Vac (voir tarif professionnel).

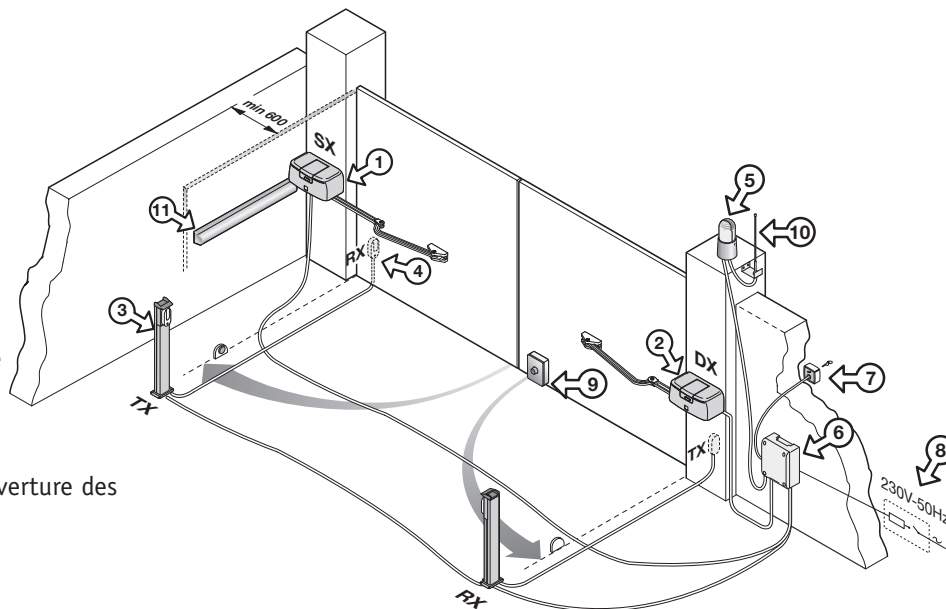
PROGRAMMATEUR ÉLECTRONIQUE

L'appareil étant dépourvu de programmeur électronique, il est recommandé de monter exclusivement le programmeur électronique Cardin PRG852 (pour 2 moteurs).

EXEMPLE D'INSTALLATION

NOMENCLATURE

- 1 Motoréducteur (SX gauche)
- 2 Motoréducteur (DX droit)
- 3 Cellule photoélectrique intérieure
- 4 Cellule photoélectrique extérieure
- 5 Clignoteur
- 6 Armoire électronique
- 7 Sélecteur à clé
- 8 Interrupteur omnipolaire avec ouverture des contacts d'au moins 3 mm
- 9 Serrure électrique (en option)
- 10 Antenne extérieure
- 11 Bord de sécurité anti-coincement



CARDIN ELETTRONICA spa

Via Raffaello, 36- 31020 San Vendemiano (TV) Italy
 Tel: +39/0438.404011 - 401818
 Fax: +39/0438.401831
 E-Mail (Italy): Sales.office.it@cardin.it
 E-Mail (Europe): Sales.office@cardin.it
 Http: www.cardin.it