



AUTOMATISME ENTERRÉ POUR PORTAILS BATTANTS

AVEC MOTEUR 230 Vac



HL
CARDIN



Alimentation
230 Vac

Longueur maxi. vantail
3 m

Poids maxi. vantail
550 kg

Ouverture maxi.
360°

HL251-2518

HL251- 2518

Automatisme électromécanique **enterré** pour portails battants. Particulièrement fiable et robuste, il garantit un service sans faille et sans entretien. Puissant grâce à son système de leviers, il transmet au portail un mouvement régulier et silencieux.

Équilibré tant en ouverture qu'en fermeture, il préserve au fil des années la structure qu'il automatise.

C'est après une étude précise et méticuleuse qu'ont été choisis les matériaux et les solutions les plus adaptés pour rendre son fonctionnement irréprochable en toute condition atmosphérique.

Le système de réduction assure le verrouillage du vantail en fermeture. Il est doté d'un système novateur de verrouillage/déverrouillage à réarmement automatique aisément actionnable.

APPLICATION

DOMAINE D'APPLICATION

L'appareil est indiqué pour la motorisation de portails battants à un ou deux vantaux allant jusqu'à **3 mètres** par vantail d'un poids maxi. de **550 kg**. Groupe à placer sous terre, il peut être installé sur tous types de portails battants. Il permet de les automatiser sans en altérer leur esthétique. Tous les modèles sont applicables aussi bien à **droite** qu'à **gauche** du passage.

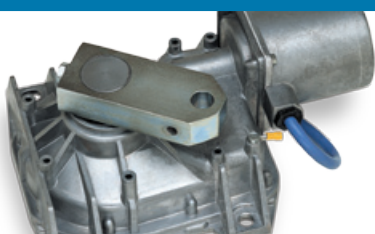
L'appareil étant dépourvu de programmateur électronique, il est recommandé d'utiliser les programmateurs électroniques Cardin à microcontrôleur pour 1 ou 2 moteurs qui mettent en œuvre une **gestion intelligente des temps** permettant de contrôler avec une certaine précision la position du vantail.

moteur étanche

caisson en acier

mouvement à 360°

pivotement sur bille



CARACTÉRISTIQUES TECHNIQUES

Modèle	Alimentation	Courant absorbé	Puissance absorbée	Facteur de marche	Temps d'ouverture		Couple	Vitesse du réducteur	IP
					90°	110° 180°			
	Vac	A	W	%	s		Nm	tr/mn	
HL251CL	230	1,9	470	20	19,5	25	290	1,1	67
HL2518CL	230	1,9	470	20		35	290	1,1	67

DESCRIPTION TECHNIQUE

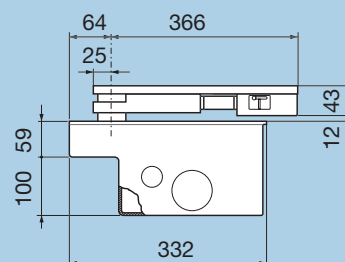
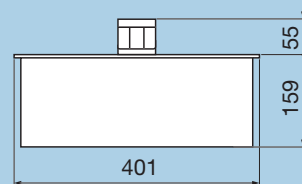
- Motoréducteur en aluminium moulé sous pression avec raccords protégés par joints d'étanchéité en caoutchouc;
- Alimentation du moteur 230 Vac sous boîtier étanche;
- Caisson de fondation en acier galvanisé à chaud, capot en acier inox;
- Équipé de leviers en acier galvanisé pivotant sur bille en acier;
- Système de déverrouillage sous boîtier en zamac moulé sous pression à clé personnalisée.

VERSIONS

- 800/HL251CL Motoréducteur autobloquant, ouverture maxi. 110°.
- 806/HLCF1 Caisson de fondation en acier galvanisé avec leviers, ouverture maxi. 110°, capot en acier inox.
- 800/HL2518CL Motoréducteur autobloquant, ouverture maxi. 180°-360°.
- 806/HLCF18 Caisson de fondation en acier galvanisé avec accessoires, ouverture maxi. 180°-360°, capot en acier inox.

PROGRAMMATEUR ÉLECTRONIQUE

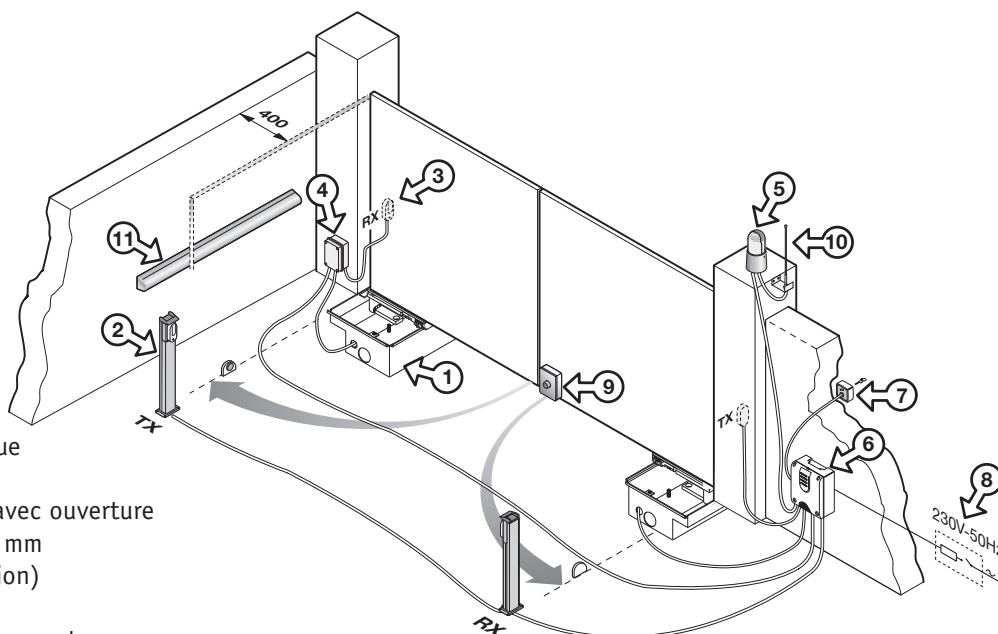
L'appareil étant dépourvu de programmateur électronique, il est recommandé de monter exclusivement le programmateur électronique Cardin PRG811 (pour 2 moteurs).



EXEMPLE D'INSTALLATION

Nomenclature

- 1 Motoréducteur
- 2 Cellule photoélectrique intérieure
- 3 Cellule photoélectrique extérieure
- 4 Boîte de dérivation
- 5 Clignoteur
- 6 Programmateur électronique
- 7 Sélecteur à clé
- 8 Interrupteur omnipolaire avec ouverture des contacts d'au moins 3 mm
- 9 Serrure électrique (en option)
- 10 Antenne extérieure
- 11 Bord de sécurité anti-coincement



CARDIN ELETTRONICA spa

Via Raffaello, 36- 31020 San Vendemiano (TV) Italy
 Tel: +39/0438.404011 - 401818
 Fax: +39/0438.401831
 E-Mail (Italy): Sales.office.it@cardin.it
 E-Mail (Europe): Sales.office@cardin.it
 Http: www.cardin.it